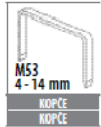
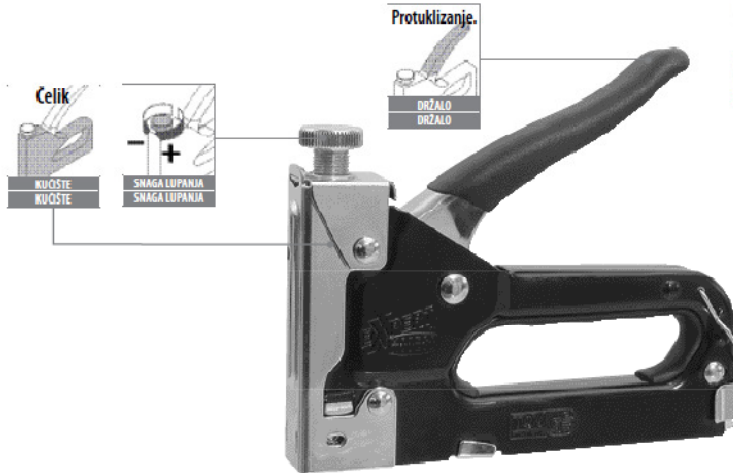
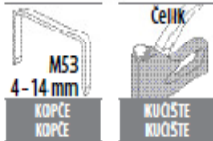
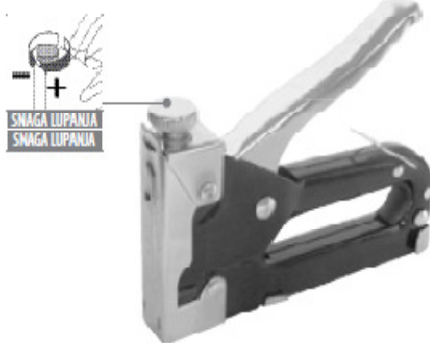


- Ručna spajalica (linija kopča **M53**)
- Ručna spajalica (linija kopča **M53**)



index	korn.	korn.	5906757
MN-45-110	20	40	272231

- Ručna spajalica (linija kopča **M53**)
- Ručna spajalica (linija kopča **M53**)



index	korn.	korn.	5906757
MN-45-111	20	40	272231

- Kopče **M53**
- Kopče **M53**



index	L mm	korn.	kutije	5906757
MN-46-106	6	1000	144	162457
MN-46-108	8	1000	120	162464
MN-46-110	10	1000	96	162471
MN-46-112	12	1000	72	162488
MN-46-114	14	1000	72	162495

- Kopče **M11**
- Kopče **M11**



index	L mm	korn.	kutije	5906757
MN-46-146	6	1000	100	272781
MN 46 148	8	1000	100	272798
MN-46-150	10	1000	100	272804
MN-46-152	12	1000	100	272811
MN-46-154	14	1000	100	272828

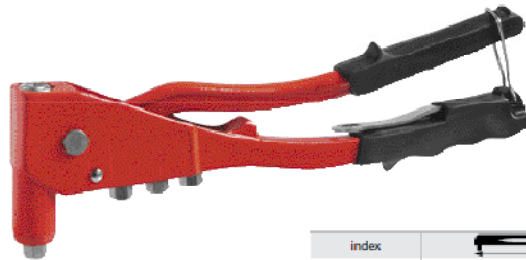
- Bočna kljesta za blok zakovice
- Bočna klešta za blok zakovice



2,4	Čelik	2,4	Alu	x 4
3,2		3,2		
4,0		4,0		
		4,8		
	ZAKIVCI	ZAKIVCI	ZAVRSECI	
	ZAKIVCI	ZAKIVCI	ZAVRSECI	

index				5906757
MN-40-007	mm	kom.	kom.	271456
	250	1	6	

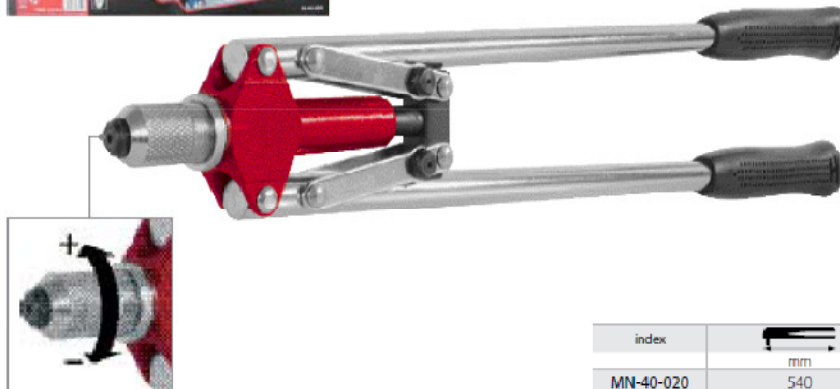
- Bočna klešta za blok zakovice sa kućištom od livenog gvožđa



2,4		ALUMINIJU	x 4
3,2			
4,0			
4,8			
	ZAKIVCI	ZAKIVCI	ZAVRSECI
	ZAKIVCI	ZAKIVCI	ZAVRSECI

index				5906757
MN-40-010	mm	kom.	kom.	101319
	260	1	24	

- Čeona, dvoručna kljesta za blok zakovice
- Čeona, dvoručna klešta za blok zakovice



3,2	Alu, Čelik	x 3
4,0		
4,8		
	ZAKIVCI	ZAVRSECI
	ZAKIVCI	ZAVRSECI

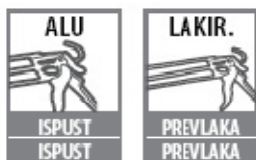
index				5906757
MN-40-020	mm	kom.	kom.	268494
	540	1	24	

- Čeono - bočna klešta za blok zakovice **maxXX**



min. 3mm	Čelik	Alu	x 3
	3,2	3,2	
	4,0	4,0	
	4,8	4,8	
	ZAKIVCI	ZAKIVCI	ZAVRSECI
	ZAKIVCI	ZAKIVCI	ZAVRSECI

index				5906757
MN-40-008	mm	kom.	kom.	273283
	250	1	6	



index				5906757
	col/mm	kom.	kom.	
MN-79-012	9/230	6	24	903371

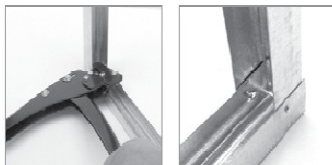


index				5906757
	col/mm	kom.	kom.	
MN-79-011	9/230	12	24	155350



index				5906757
	col/mm	kom.	kom.	
MN-79-010	9/230	24	-	094734

Dvoručna sprava za savijanje profila za gipsano-kartonske zidove



index				5906757
	mm	kom.	kom.	
MN-40-310	340	6	24	901681